

# VIDNAL VP14

## СИСТЕМА ВНУТРЕННИХ ПЕРЕГОРОДОК И ДВЕРЕЙ

### VP 14 - СИСТЕМА ВНУТРЕННИХ ПЕРЕГОРОДОК И ДВЕРЕЙ

#### ОПИСАНИЕ СИСТЕМЫ:

Серия алюминиевых профилей VP14 предназначена для изготовления светопрозрачных и гипсокартонных внутренних перегородок различной конфигурации. Алюминиевые прессованные профили для серии VP14 изготавливаются по ГОСТ 22233-2018. Система позволяет изготавливать функциональные конструкции, следующего типа:

- Перегородки одинарного остекления
- Перегородки двойного остекления с функцией установки жалюзи

#### ТЕХНИЧЕСКИЕ ХАРАКТЕРИСТИКИ

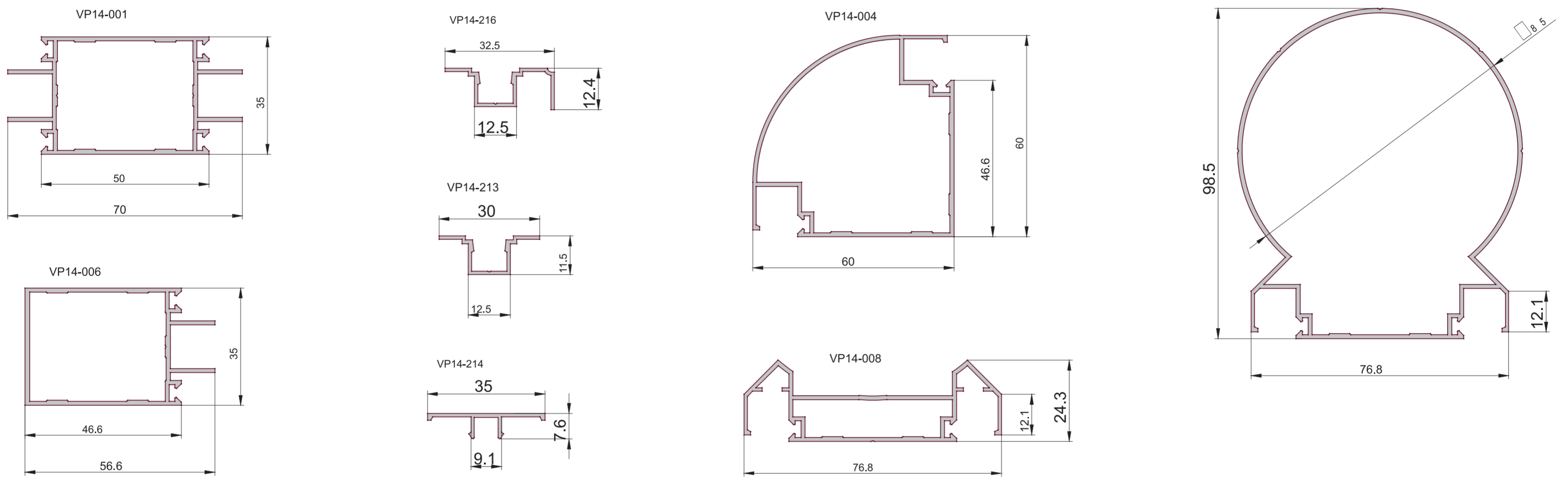
Изделия состоят из стоек и ригелей, соединяемых Т-образными крепежными деталями (вкладышами) с применением винтовых соединений на метрических и самонарезающих винтах.

#### ЗАПОЛНЕНИЕ

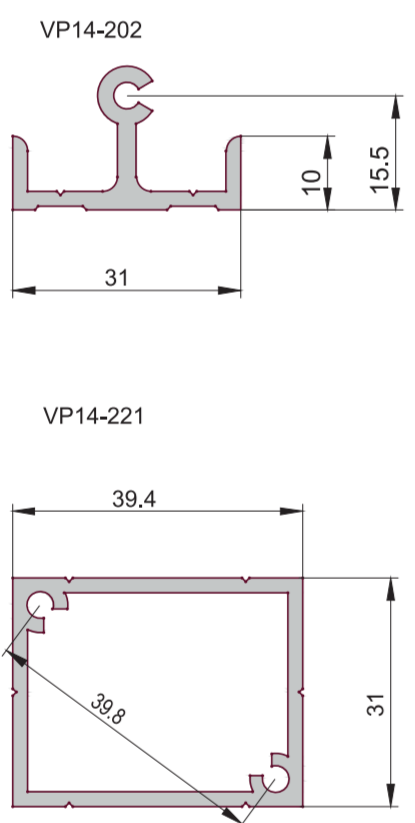
- стекло толщиной 5; 6; 8 мм. в один ряд;
- при повышенных требованиях к звукоизоляции — стекло в два ряда с возможностью установки в пространстве между стеклами жалюзи с дистанционным приводом;
- гипсокартон толщиной 9,5 мм в один ряд;
- при повышенных требованиях к звукоизоляции — гипсокартон в два ряда с возможностью установки в пространстве между листами гипсокартона звукоизоляционного материала (например, минеральной ваты)



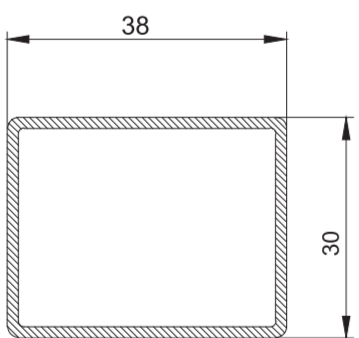
#### Витражные профили



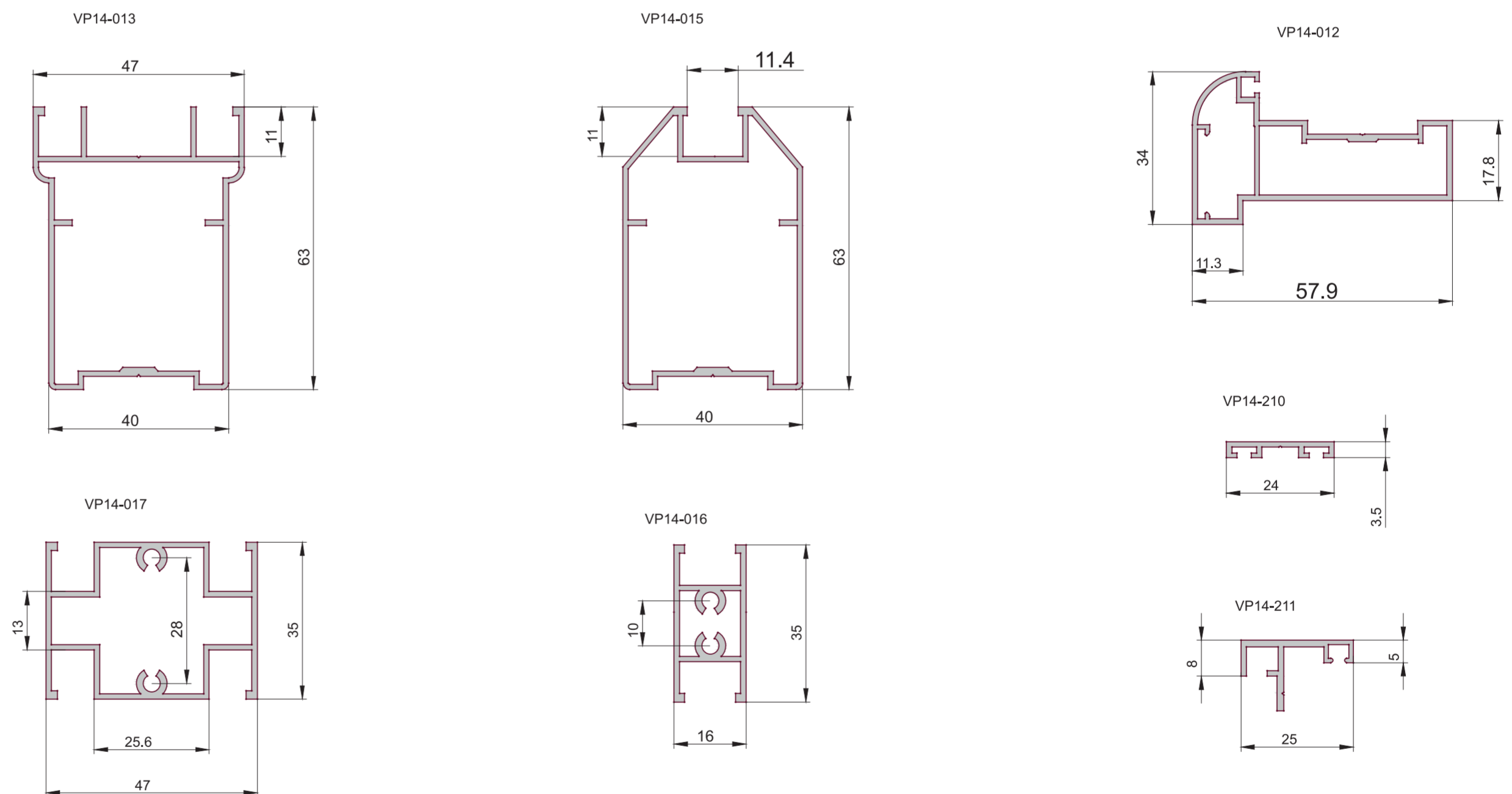
#### Вкладыши



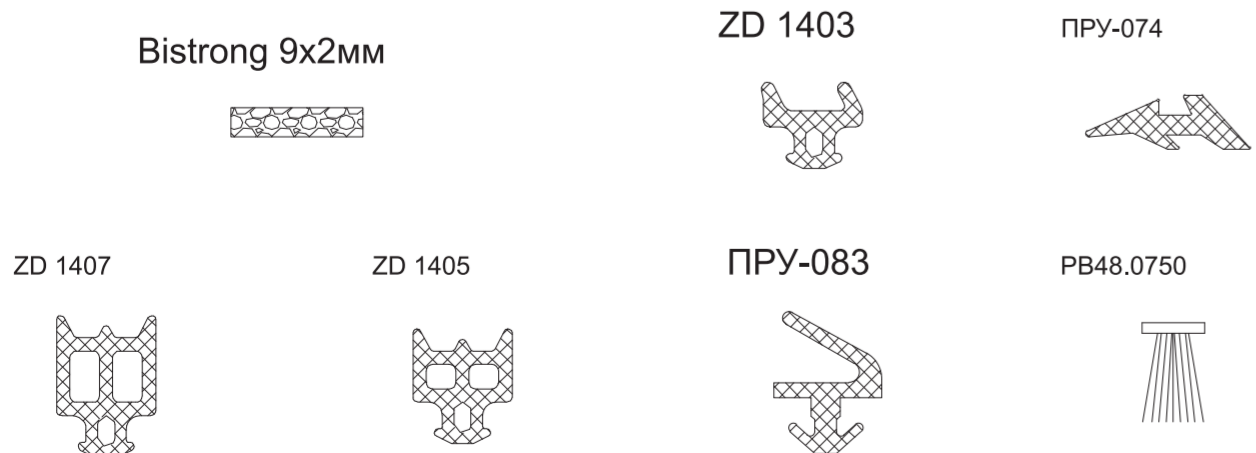
#### Труба 38x30x1,5



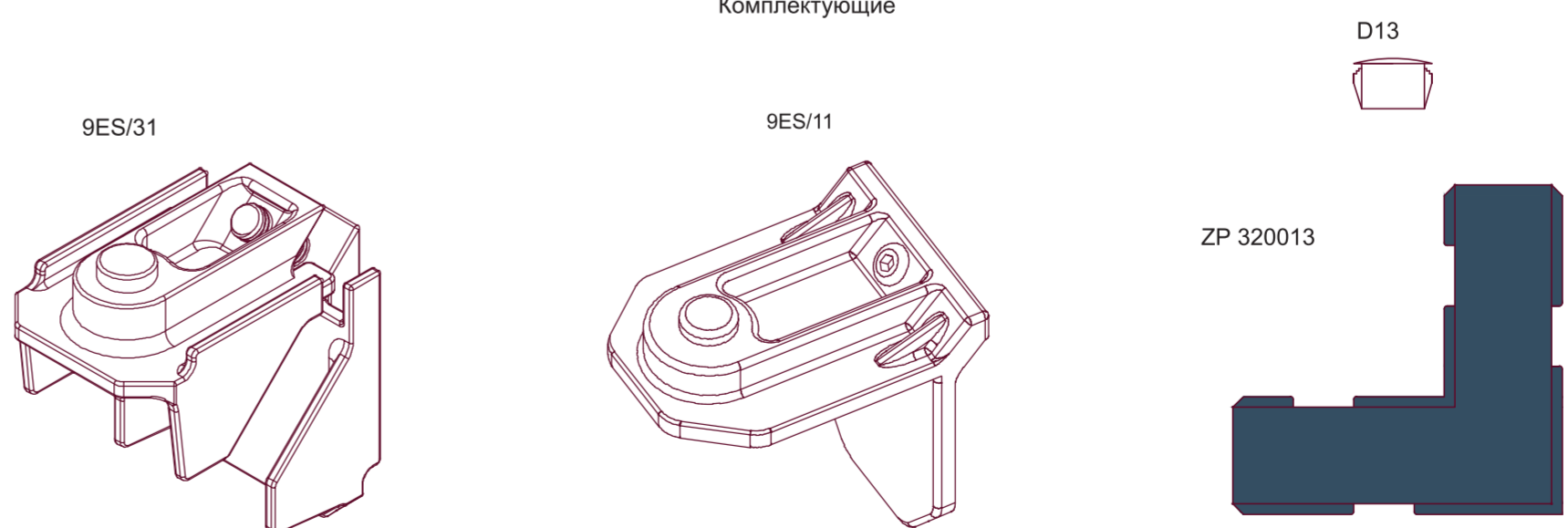
#### Дверные профили



#### Уплотнители



#### Комплектующие



vidnal.ru

+7 (495) 987-45-35

